

Схема №1 - 1 горелка полная газовая схема с блоком клапанов АМАКС

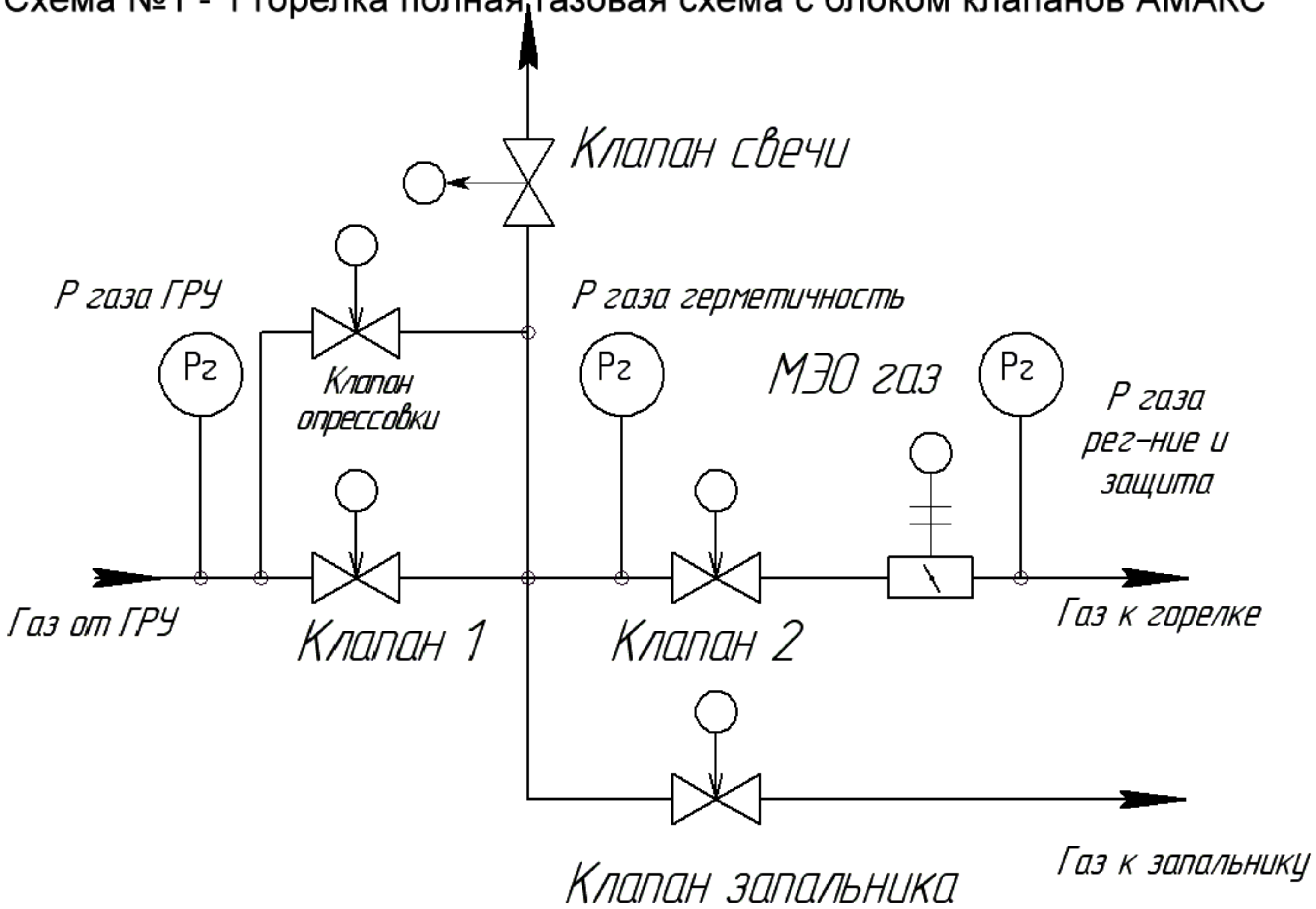


Схема №2 - 1 горелка без герметичности
P газа ГРУ

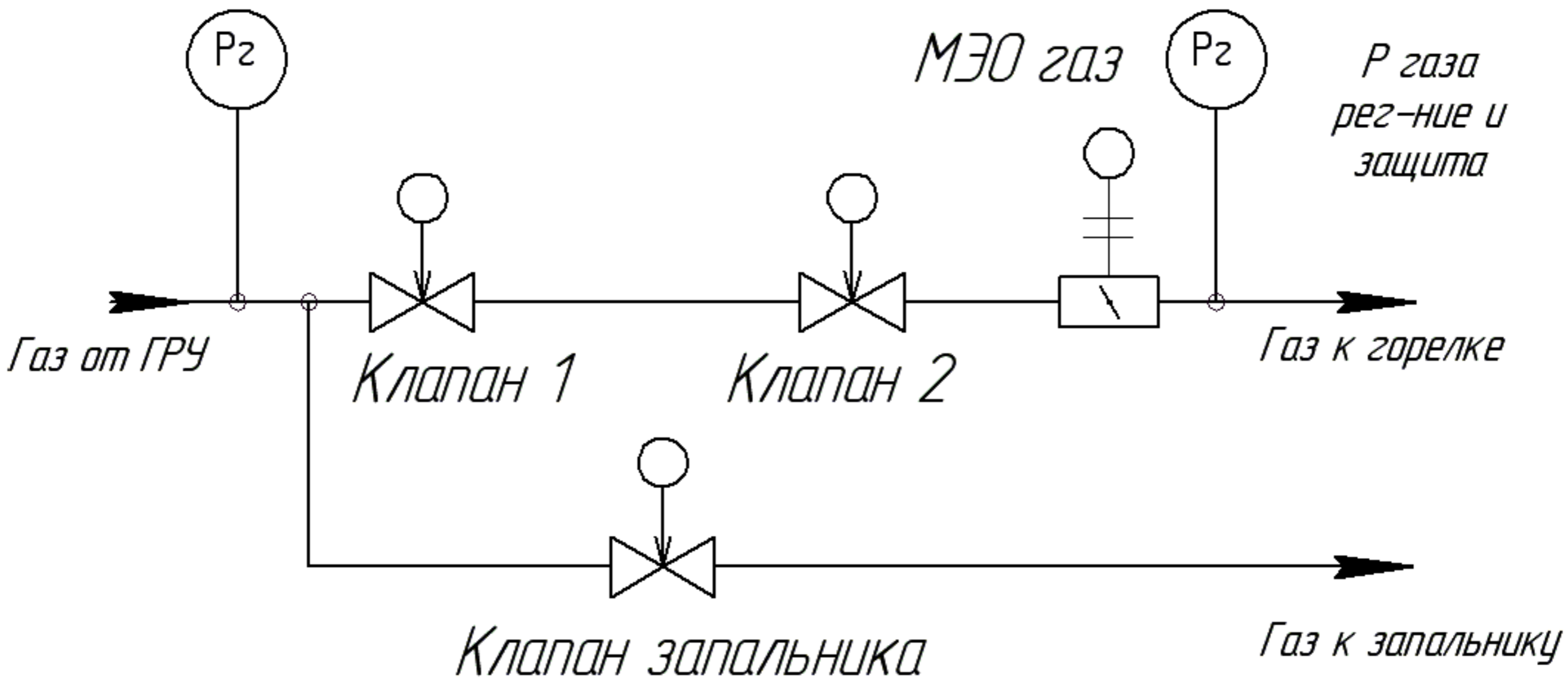


Схема №3 - 1 горелка полная газовая схема

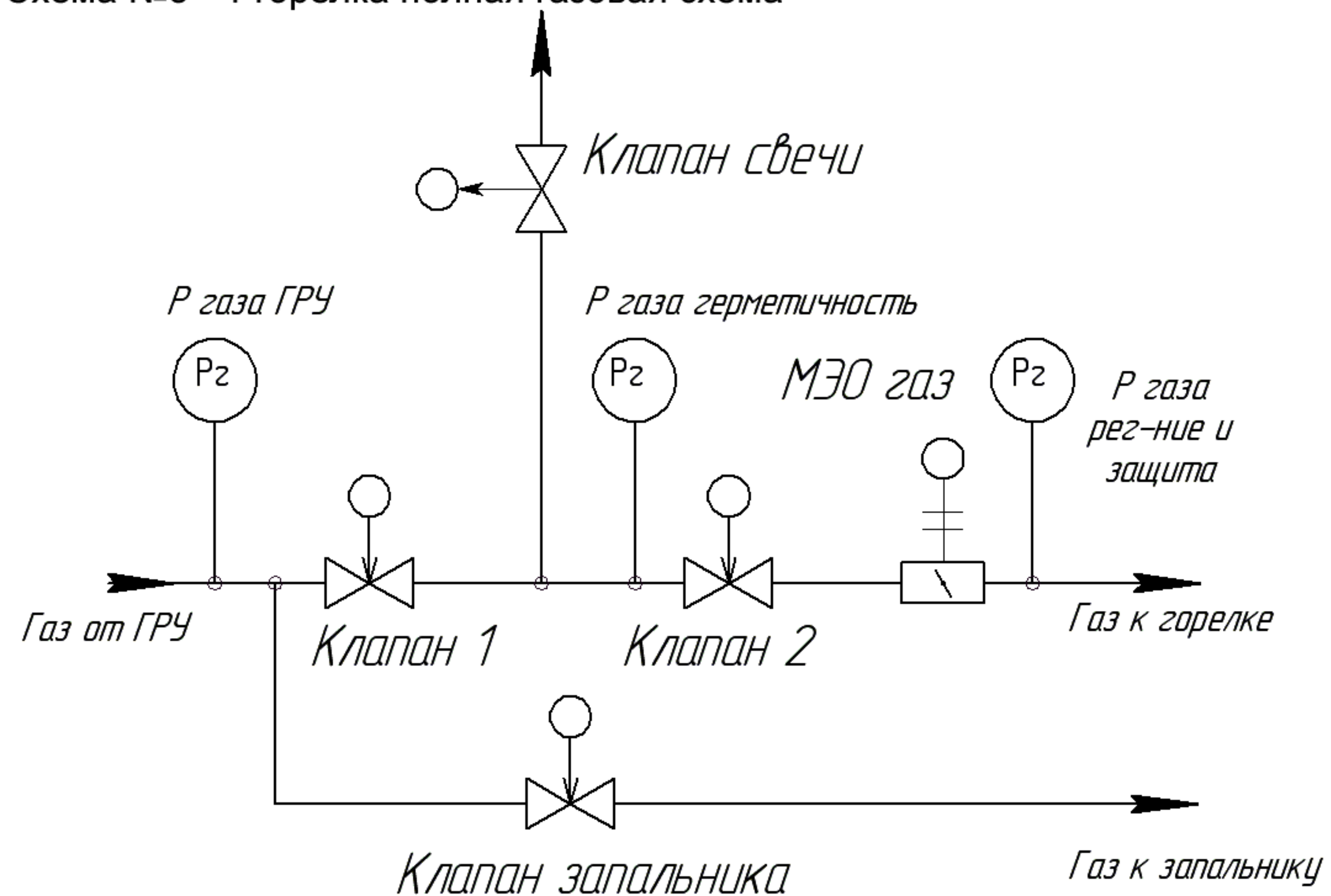


Схема №4 - 1 горелка клапанное регулирование с контролем герметичности

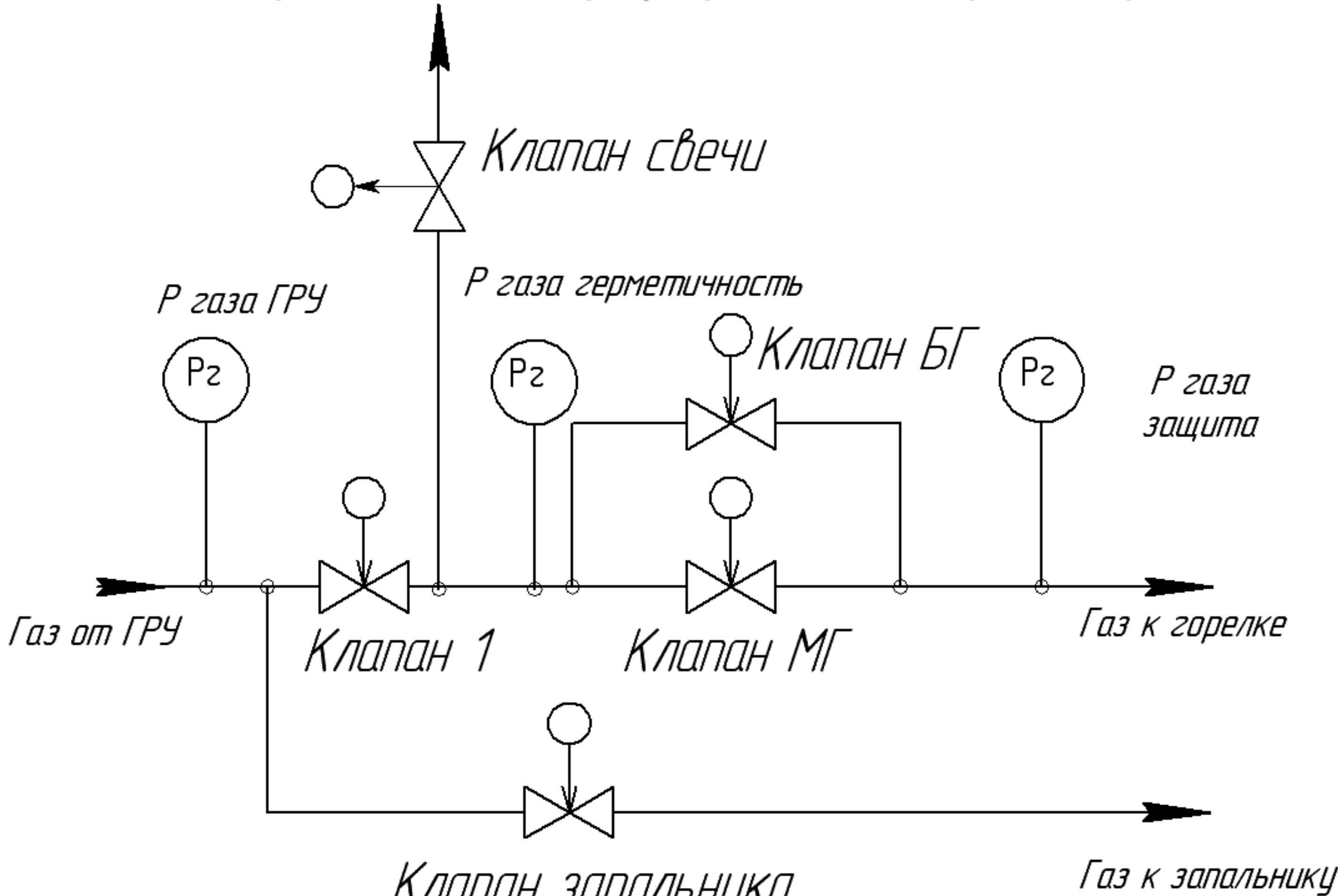


Схема №5 - 1 горелка клапанное регулирование

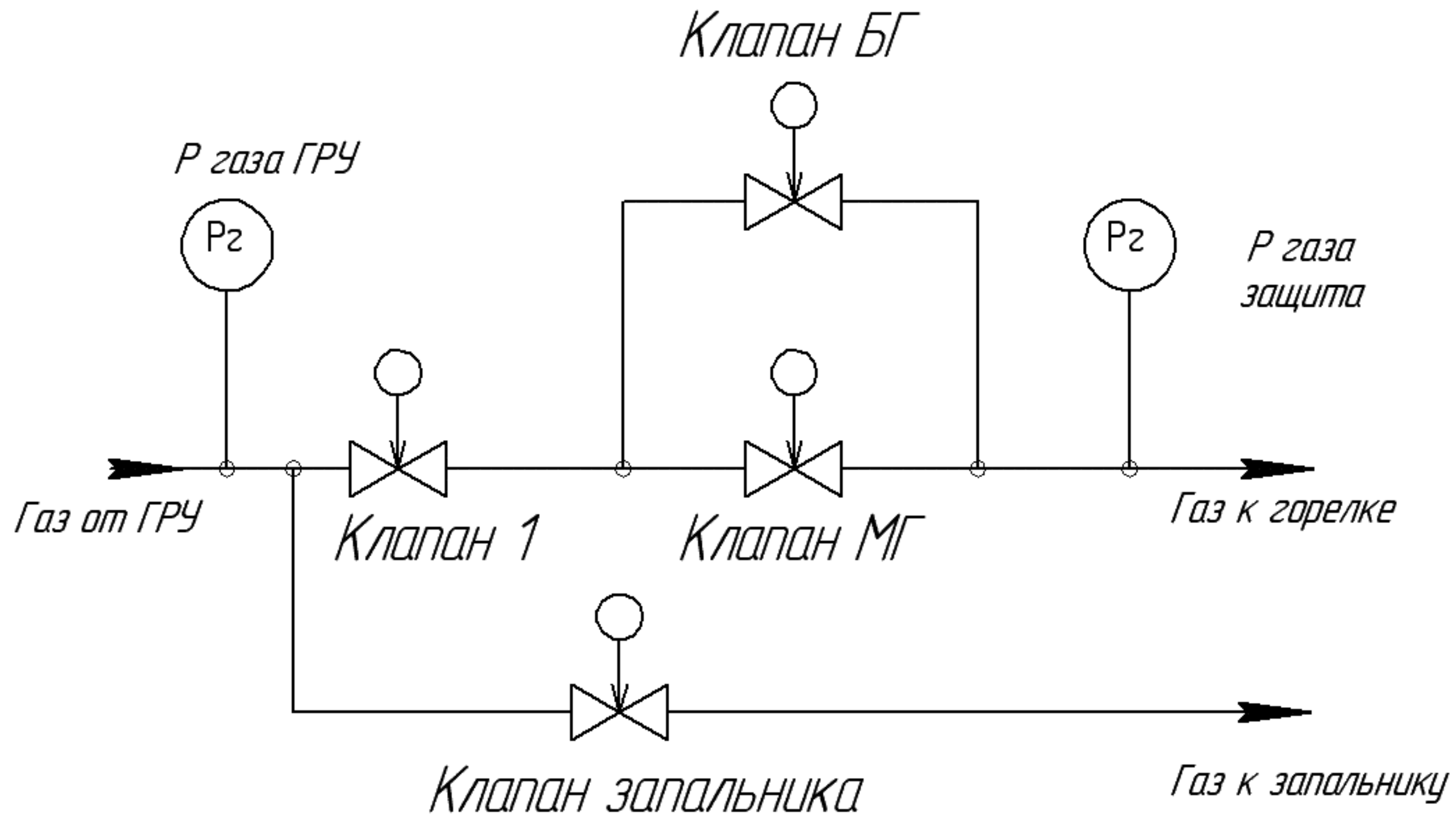


Схема №6 - 2 горелки один МЭО 6-ти клапанная схема

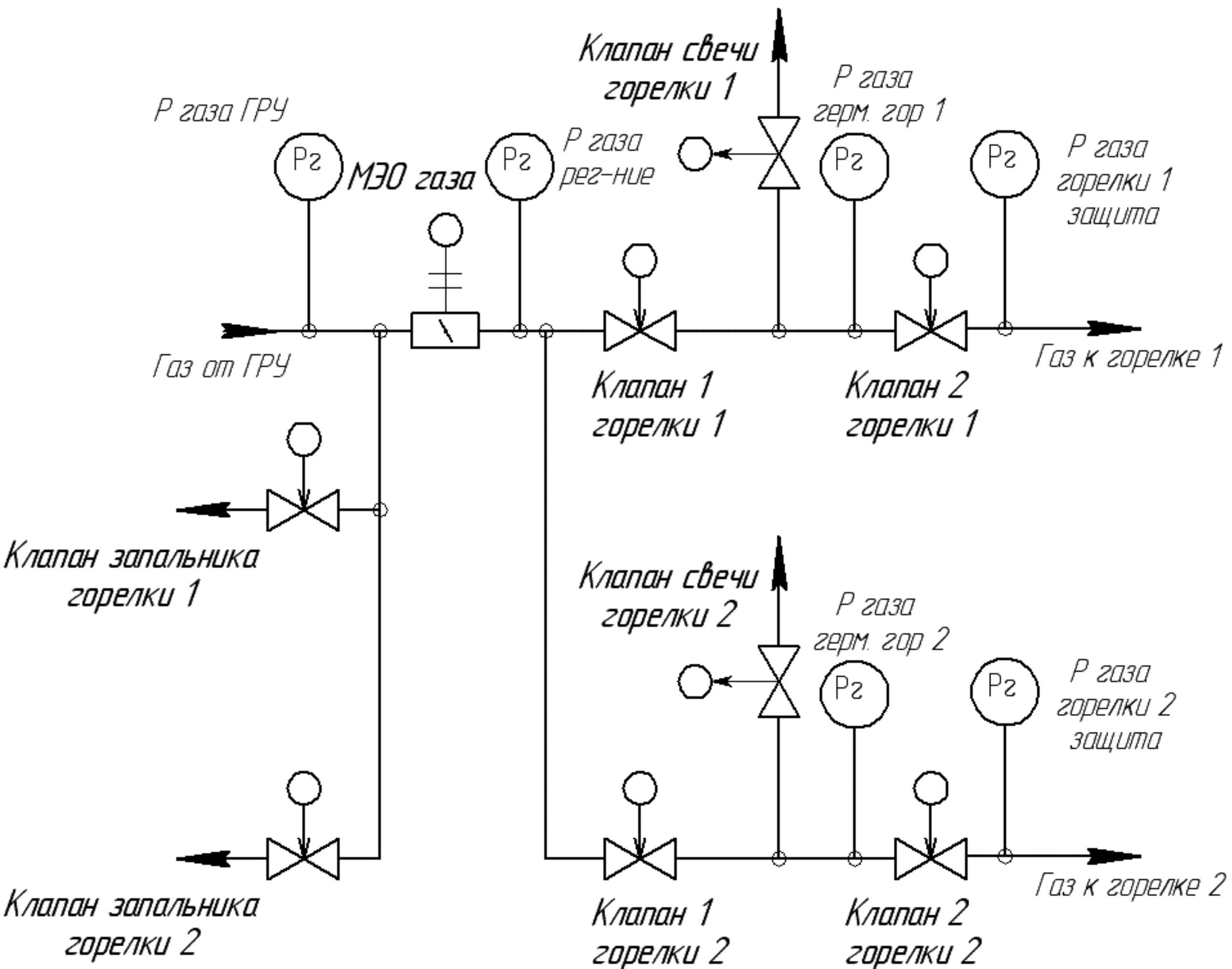


Схема №7 -2 горелки один МЭО 4-х клапанная схема

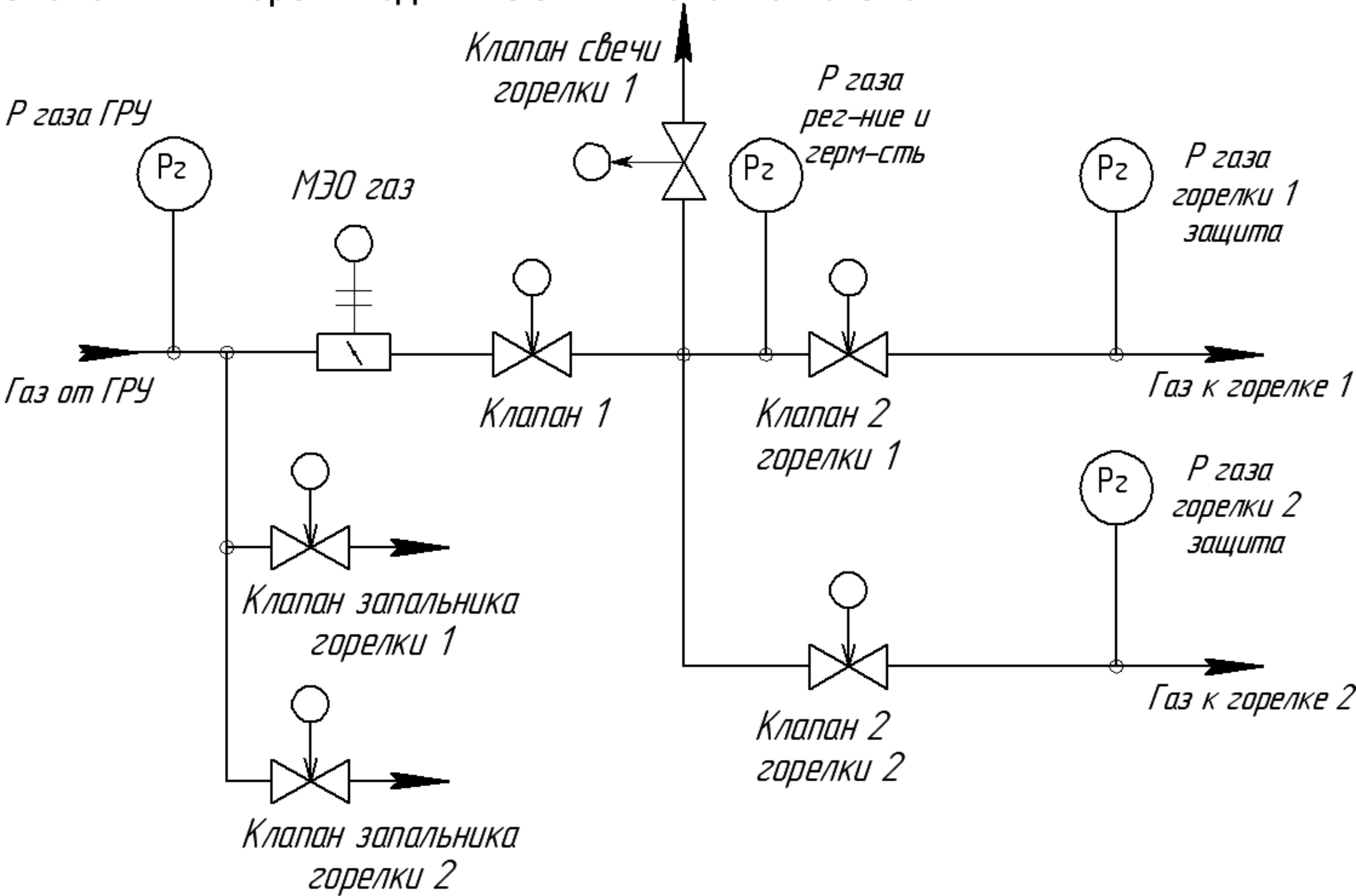


Схема №8 - 2 горелки два МЭО 6-ти клапанная схема

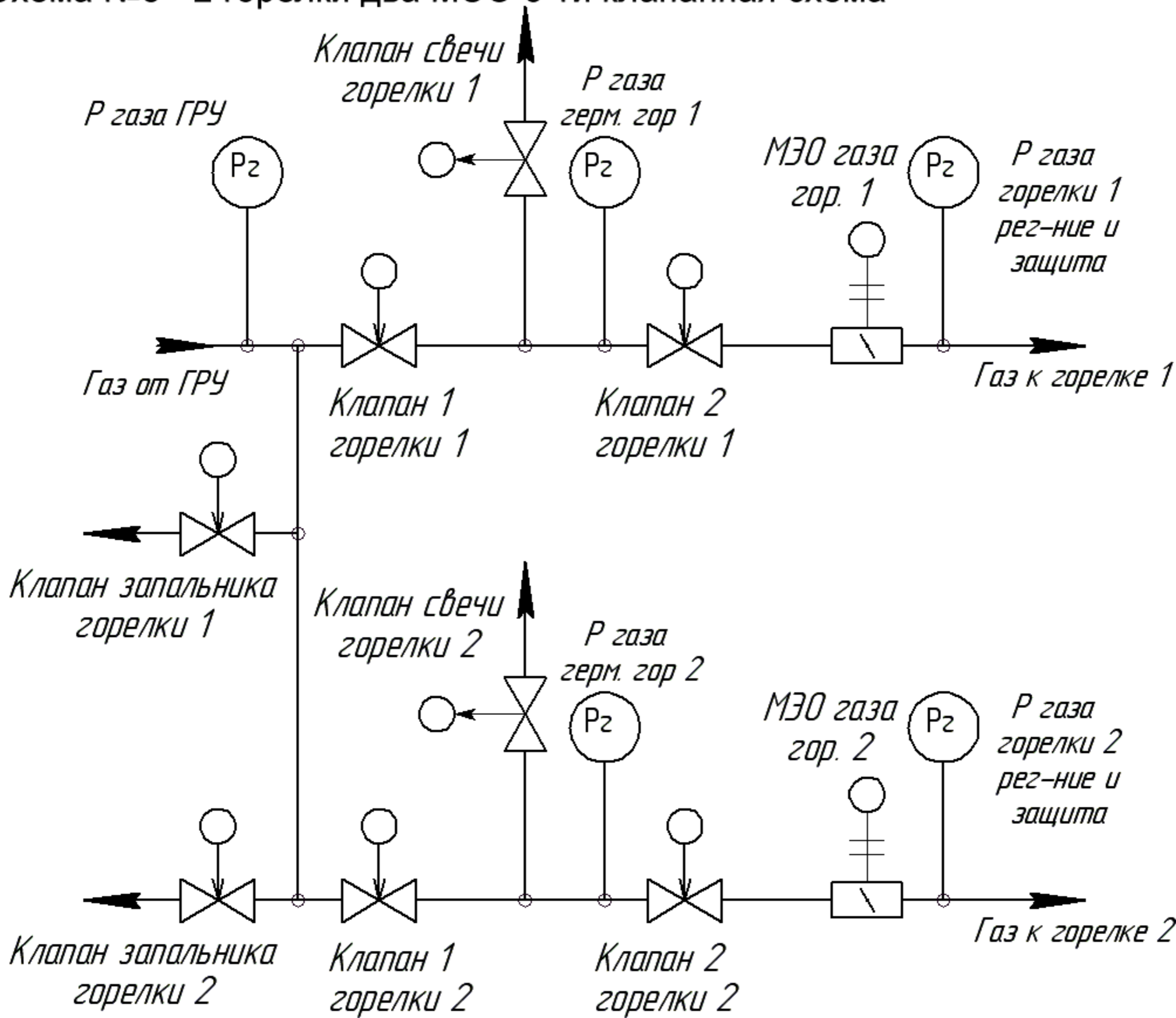


Схема №9 - n горелок один общий первый клапан отсекающий

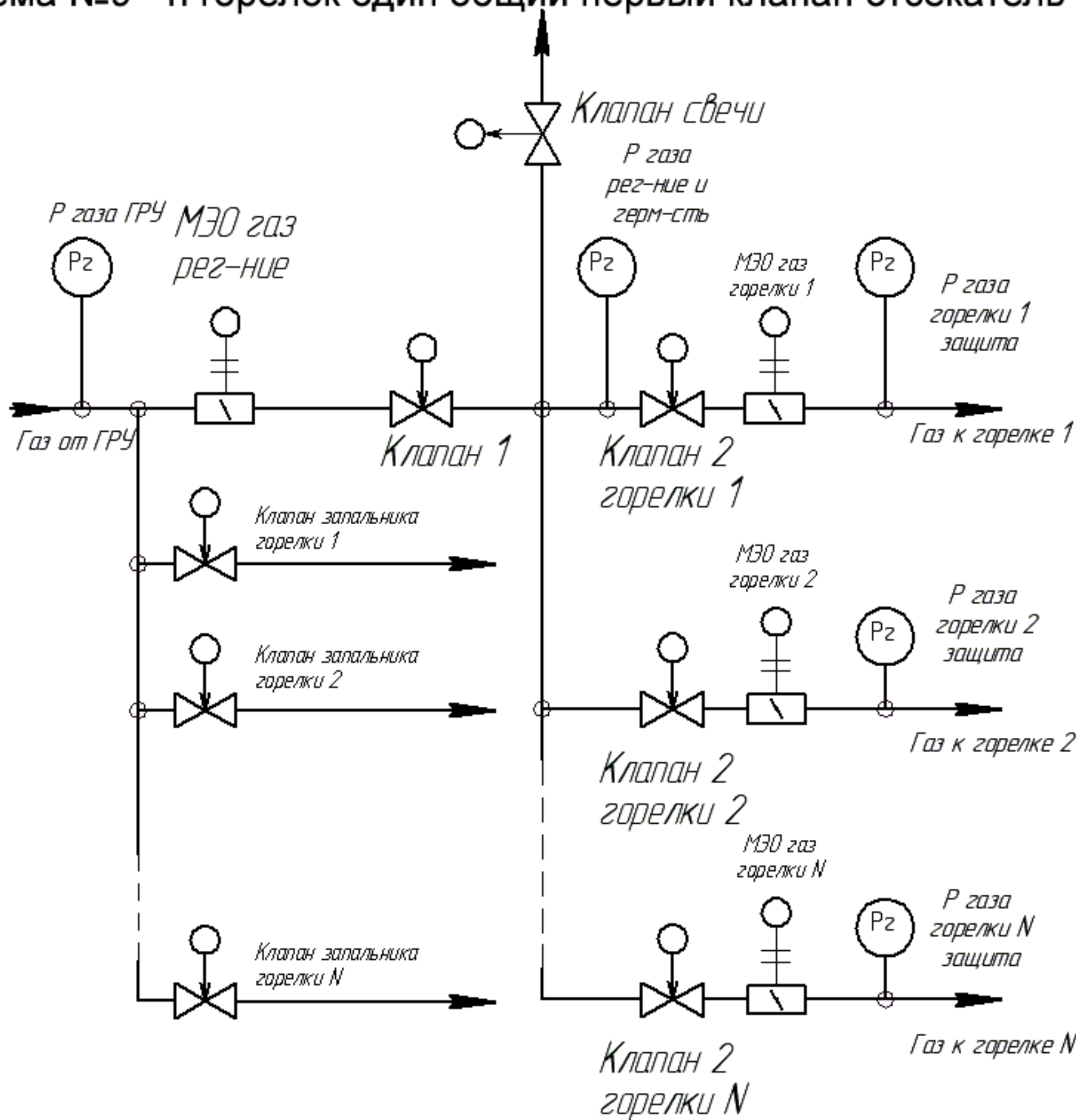


Схема №10 - n горелок полная газовая схема

